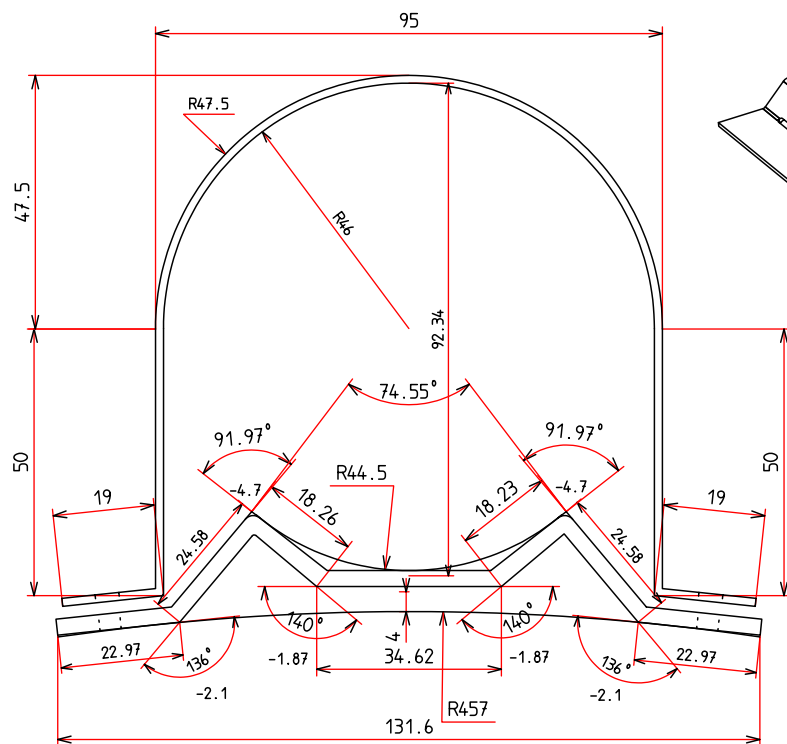
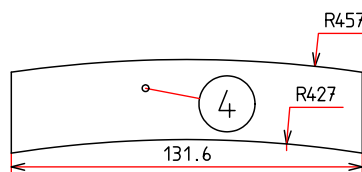
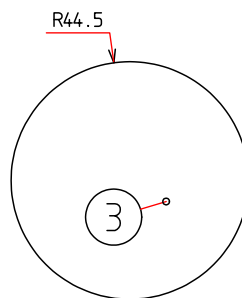
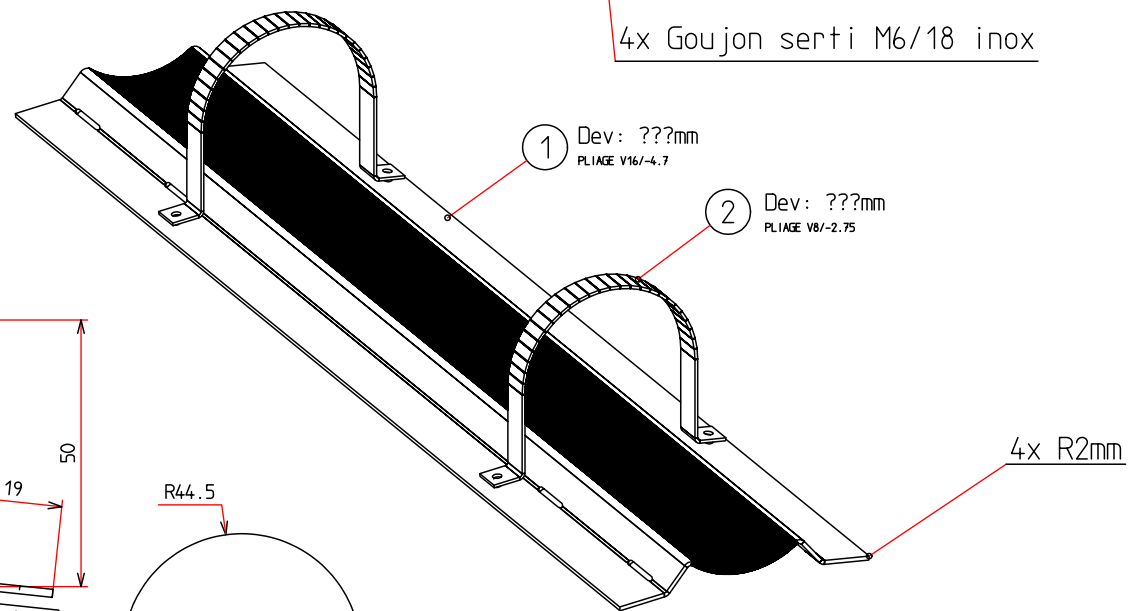



4x Goujon serti M6/18 inox



Ech: 2/1



4	Modif des dimensions de la bride pour ØInt92mm	AS	23.05.06
4	Vide sous le support de 3mm passe à 5mm	AS	23.05.06
4	Goujon inox m6/15mm passe à lg: 18mm	AS	23.05.06
3	Pattes des étriers +3mm = 20mm	AS	11.04.06
2	Vide sous profil à 3mm + rallonge étrier 3mm	AS	10.04.06
1	Pos1 changement d'épaisseur Ep. 3mm	AS	10.04.06
Edt	Modifications	Par:	Date:

1	GABARIT2	4	LHCBLM_0043-4	DKP 1.5mm	24319
1	GABARIT1	3	LHCBLM_0043-3	DKP 1.5mm	24319
2	BRIDE	2	LHCBLM_0043-2	304-2B 1.5mm	24319
1	SUPPORT	1	LHCBLM_0043-1-A	AL-ON 3mm	24319
Quant	Specification	Pos	N° programme	Matière	Affaire
Client:	CERN	Traitement:		Ech:	Offre: 24319
Plan client:	LHCBLM_0043	Pas de traitement		---	Offre par: DG
					Dessinateur: AS
					06.04.06
					Nombre: 3 pcs
 Designation: BLM SUPPORT ON CRYOSTAT					Edt
ANDENMATTEN FRERES					4
Dessin N°: -					